

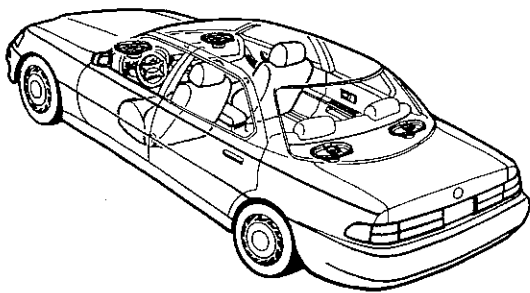


FRONT DASH/REAR DECK SPEAKER

KFC-415C

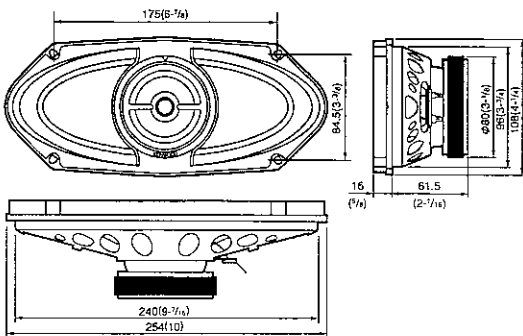
INSTALLATION INSTRUCTIONS

Speaker locations
Emplacement des haut-parleurs
Plazierung der Lautsprecher
Plaatsen van luidsprekers
Luogo di installazione degli altoparlanti
Ubicación de los altavoces



Dimensions
Abmessungen
Dimensioni

Dimensions
Afmetingen
Dimensiones

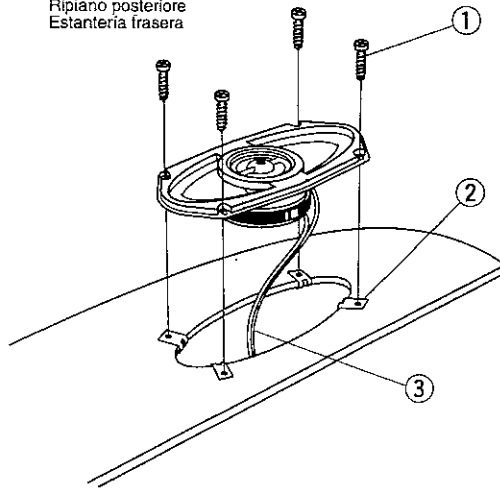


Unit:mm(inch)

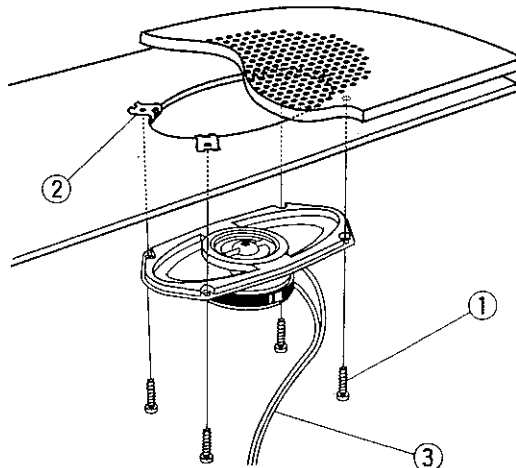
Installation
Einbau
Installazione

Installation
Installatie
Instalación

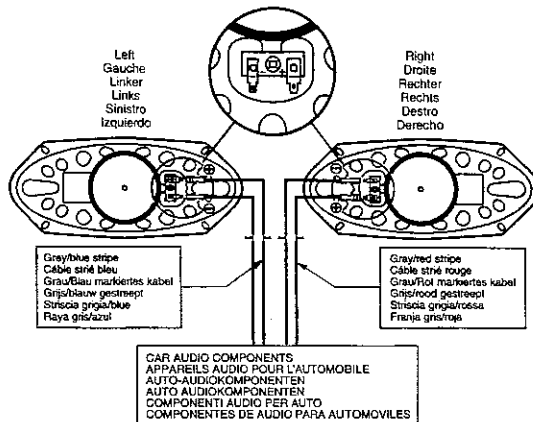
A Rear Deck
Plage arrière
Heckdeckel
Hoedeplank
Ripiano posteriore
Esteranteria trasera



B Rear Deck
Plage arrière
Heckdeckel
Hoedeplank
Ripiano posteriore
Esteranteria trasera



Connections
Raccordements
Anschlüsse
Aansluitingen
Collegamenti
Conexiones



Parts included
Pièces comprises
Mitgeliefertes zubehör
Bijgeleverde onderdelen
Parti incluse
Partes incluidas

- ① Ø4×40 ×8
- ② ×8
- ③ 4.5m(14.8ft) ×2

- Do not use the provided speaker cords for other purposes (such as a power cord). Otherwise malfunction or fire hazard could result.
- Ne pas utiliser les cordons de liaison aux enceintes pour une destination autre que celle prévue (par exemple, pour alimenter un appareil). Faute de quoi, un défaut de fonctionnement ou un incendie pourraient en résulter.
- Die mitgelieferten Lautsprecherkabel dürfen nicht für andere Zwecke verwendet werden (z.B. als Netzkabel), da dies eine Funktionsstörung oder die Gefahr eines Brandes verursacht.
- Gebruik de bijgeleverde luidsprekersnoeren niet voor andere doeleinden (bijvoorbeeld als netsnoer), daar dat mogelijk brand of andere problemen veroorzaakt.
- Non utilizzare i cavi dei diffusori in dotazione per scopi diversi (come, ad esempio, cavi di alimentazione). In caso contrario si possono causare incendi e folgorazioni.
- No utilice los cables de altavoces suministrados para otros propósitos (tales como los de un cable de alimentación). Si no, podrían producirse averías o peligros de incendio.

KENWOOD



160W

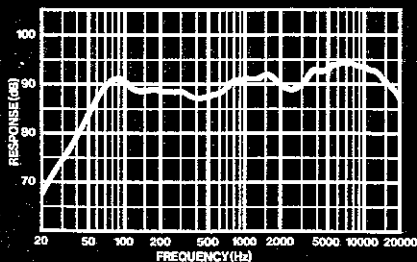
KFC-415C

FRONT DASH/REAR DECK SPEAKER

- 4×10in 2-WAY
- PEAK POWER 160 Watts
- DIGITAL READY



FREQUENCY RESPONSE



SPECIFICATIONS

Speakers	
Woofer	108mm X 254mm (4 X 10in) Injection P.P.Cone Type 240g (8.2oz) Magnet
Tweeter	60mm (2-3/8in) P.I.Cone Type
Peak Power	160 Watts
Frequency Response	40 Hz ~ 25,000 Hz
Sensitivity	91 dB/W at 1m
Impedance	4 Ohms
Net Weight	1,840g (4.1 lb)/Pair

1Pair